

## SkyLine ProS 20xGN1/1, elektrický

POL. #: \_\_\_\_\_

MODEL #: \_\_\_\_\_

PROJEKT # \_\_\_\_\_

SIS # \_\_\_\_\_

AIA # \_\_\_\_\_



217624 (ECOE201K2A0)

SkyLine ProS, konvektomat,  
20xGN1/1, EL

### Zkrácená specifikace

#### Položka č.

SkyLine ProS, konvektomat, 20xGN1/1, EL, dotykové ovládání Touch Screen

- vyvíjení páry nástříkem (nastavení v 11 úrovních vlhkosti)
- OptiFlow: optimalizovaný rozvod vnitřního proudění vzduchu pomocí 7- rychlostního ventilátoru

- SkyClean: automatický integrovaný systém mytí komory s integrovanou funkcí odvápňování bojleru; 5 automatických mycích cyklů (soft, medium, strong, Xtra-strong, pouze oplach)

#### PROVOZNÍ REŽIMY:

MANUÁLNÍ režim

PROGRAMOVÝ režim: vaření pomocí uložených programů v paměti (1000 programů s až 16 fázemi); možnost vytvoření až 16 skupin programů.

- Speciální programy: EcoDelta pečení

- Speciální fce.: MultiTimer - vaření po vsuvech, Plan-n-Save - automatický organizátor efektivní posloupnosti vaření; MyPlanner - osobní plánovač s připomínkami; SkyHub & Make-It-Mine - uživatelsky nastavitelný obsah displeje a vytvoření vlastního obsahu úvodní obrazovky; funkce automatického zálohování

- USB port: programování, zálohování, HACCP stahování dat

- pokrmová sonda

- Dvojitě dveřní sklo s LED osvětlením

Dovádáno vč. zavazovacího vozíku s integrovanou klecí pro GN1/1, rozteč 63mm

### Hlavní funkce a vlastnosti

- Plně dotykový ovládací panel s vysokým rozlišením (více jak 30 jazyků vč. češtiny), vhodný i pro barvoslepe uživatele.
- Vysoce účinné vyvíjení páry nástříkem pro zajištění kvalitních a vždy stejných výsledků pečení a vaření.
- Maximální teplota 300 °C. Systém automatického řízení vlhkosti pomocí přesného nástříkopového systému ISG. Nastavitelnost v 11 úrovních.
- EcoDelta program: pro šetrnou úpravu pokrmů. Teplota upravuje automaticky nastavená v závislosti na teplotě uvnitř pokmu (vyžaduje použití pokrmové sondy).
- Programový režim: paměť až na 1000 volitelných programů, každý s možností nastavení až 16ti fází. Možnost třídění až do 16 různých uživatelských skupin receptů.
- MultiTimer - vaření po vsuvech: možnost nastavení až pro 20 vsuvů najednou, možnost uživatelského pojmenování jednotlivých vsuvů. Možnost uložit až 200 sestav MultiTimerů
- Ventilátor: nastavení 7 rychlostí (od 300 do 1500 ot./min.) s automatickým reversním chodem pro ideální rovnoměrnost ohřevu. Automatická brzda (zastavení ventilátoru za méně než 5 vteřin po otevření dveří konvektomatu).
- Jednobodová pokrmová sonda je standardní součástí zařízení.
- Rozteč vedení plechů: 63mm
- Možnost přiřazení vlastních obrázků pokrmů k uloženým programům.
- Automatické zchlazení komory a funkce Automatického předhřevu (vypínatelný)
- K dispozici různé typy detergentů: pevné v tabletách (bez fosfátů), tekuté (vyžaduje zásobník jako extra příslušenství).
- Make-It-Mine: přizpůsobení uživatelského rozhraní (obsah displeje, zobrazované údaje, atd.) dle individuálních požadavků vč. fce. zamknout displej proti neoprávněnému použití.
- SkyHub-Oblíbené: uživatelem nastavitelný obsah Úvodní obrazovky (oblíbené programy, oblíbené funkce apod.)
- MyPlanner funkce pro plánování denní agendy (rozvrh práce) s možností zobrazení upomínek pro každou plánovanou činnost.
- GreaseOut: příprava pro systém odlučování a následný sběr tuků (extra příslušenství)
- USB port: programování, stahování HACCP a FoodSafeControl dat, uložení nastavení; připojení speciální Sous-Vide teplotní sondy (extra příslušenství)
- Připravená konektivita pro vzdálený přístup v reálném čase a monitoring HACCP (vyžaduje volitelné příslušenství).
- Návod k obsluze, nápověda a další materiály snadno dostupné pomocí naskenování QR-kódu mobilní zařízení.
- Back-Up režim s autodiagnostikou: aktivována v případě výskytu poruchy (přepnutí na nouzový režim) nebo přerušeni přívodu energie.

SCHVÁLENO: \_\_\_\_\_

- Automatické zobrazení spotřeby po ukončení cyklu.
- Kapacita: 20 GN 1/1.
- Připraveno na připojení pro přístup ze vzdáleného bodu v reálném čase a datového monitorování (vyžaduje volitelné příslušenství - kontaktujte nás pro další informace).
- Systém distribuce vzduchu OptiFlow pro dosažení maximálního výkonu při chlazení/ohřevu i při regulaci teploty díky speciální konstrukci komory.

### Konstrukce

- Dvojitě dveřní sklo s otevřenou rámovou konstrukcí pro chladný venkovní dveřní panel. Snadno rozevíratelné vnitřní sklo na pantech pro snadné čištění.
- Hygienické provedení vnitřní komory, bezešvé, s oblémi rohy pro snadné čištění.
- Konstrukce z kvalitní nerez ocele třídy AISI304
- Servisní přístup k řídicí elektronické desce skrze přední panel
- Stupeň ochrany proti průniku vody: IPX5
- Konstrukce dveří umožňuje provoz na parní režim i bez zavezené klece, tj. nedochází k úniku tepla a páry při provozu bez zavázací klece.

### Udržitelnost

- Certifikace Human Centered Design - 4\*\*\*\* pro ergonomii a použitelnost.
- Ergonomická konstrukce madla dveří komory. Umožňuje obsluhu otevření konvektomatu i pouze pomocí "ramene" (Registrovaný design EPO)
- Možnost nastavení sníženého výkonu/spotřeby energie. Obzvláště vhodné pro pomalé pečení a pečení přes noc.
- SkyClean: automatický integrovaný systém mytí komory s Green Funkcemi pro úspory energie, vody a chemie. 5 automatických cyklů podle intenzity znečištění (soft, medium, intenzivní, extra-intenzivní, studený oplach). Možnost naprogramování doby spuštění pomocí zpožděného startu.
- Plan-n-Save: funkce optimalizace posloupností varných postupů zkrátí dobu vaření a uspoří energii tím, že navrhne nejefektivnější návaznost jednotlivých fází vaření.

### Příslušenství v ceně

- 1 z Zavázací vozík s integrovanou klecí, 20xGN1/1 - rozteč 63mm PNC 922753

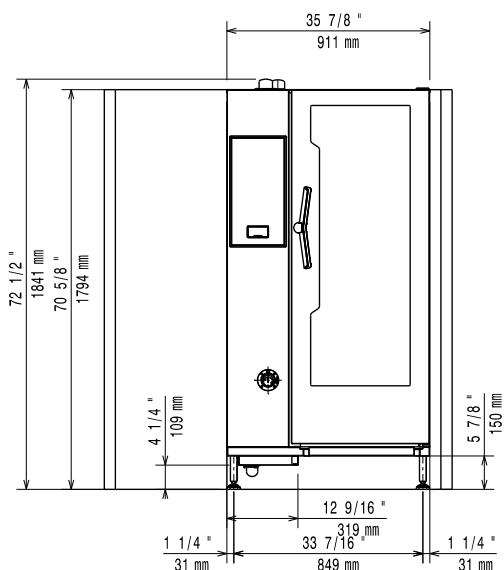
### Extra příslušenství

- Vodní filtr s kartridží, průtokoměr, konvektomaty 6&10x1/1 se zvýšeným parním provozem PNC 920003
- Automatický změkčovač pro konvektomaty, s automatickou regenerací pryskyřicové náplně PNC 921305
- GN1/1 - rošt, nerez AISI304, sada 2ks PNC 922017
- Rošt na kuřata, GN1/1, na 8 kuřat (á 1.2kg), sada 2ks PNC 922036
- Rošt GN1/1, nerezový AISI304 PNC 922062
- Rošt na kuřata, GN1/2, na 4 kuřata (á 1.2kg). Výhody použití roštu - bez nutnosti otáčení během pečení, bez nutnosti slévat přebytečný tuk během pečení, zajistí stejnoměrně upečenou křupavou kůrku PNC 922086
- Sprcha pro boční montáž (montuje se na vnější stranu konvektomatu a obsahuje i držák k montáži na konvektomat) PNC 922171

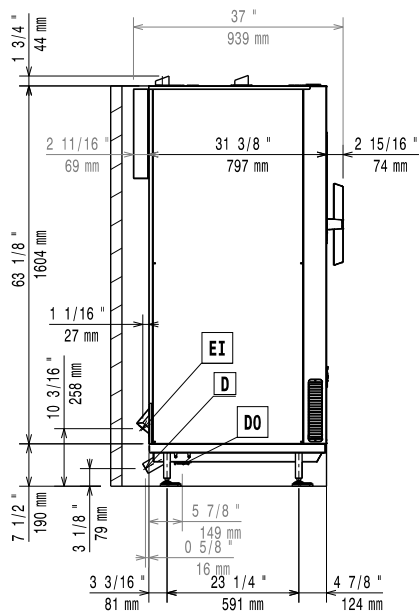
- Plech perforovaný na 5ks baget (400x600x38mm) - hliníkový se silikonovou antiadhezní vrstvou. PNC 922189
- Plech PEKAŘSKÝ na pečení - děrovaný, uzavřený ze všech 4 stran (400x600x20mm) - alu PNC 922190
- Plech PEKAŘSKÝ na pečení - plný, uzavřený ze všech 4 stran (400x600x20mm) - alu PNC 922191
- GN1/1 - smažící a fritovací koše, sada 2ks Vhodné pro: - fritování/smažení bez pachu a přebytečného tuku (hranolky, krokety, brambory, zelenina, - masa, ryby, obalované polotovary) - ideální pro vaření Sous-Vide (vaření ve vakuu) v konvektomatu - vhodné i pro vaření v páře (zelenina, brambory, vejce) PNC 922239
- Rošt PEKAŘSKÝ(400x600mm) - nerezový PNC 922264
- Rošt na kuřata, GN1/1, na 8 kuřat (á 1.2kg) PNC 922266
- Sous-Vide USB teplotní sonda PNC 922281
- Nádoba na tuk a šťávy, GN1/1-100, s výpustní zátkou PNC 922321
- GN1/1 - rošt + 4 grilovací jehlice, podélné PNC 922324
- Držák/rám pro grilovací jehlice, GN1/1 (pro 4 dlouhé nebo 6 kratších) PNC 922326
- Grilovací jehlice, podélné, sada 4ks PNC 922327
- Volcano Smoker - vložka na dřevěné štěpky pro uzení v konvektomatech s podélným či příčným ukládání GN nádob (různé druhy štěpky se objednávají zvlášť) PNC 922338
- Víceúčelový hák na zavěšení masa v konvektomatu (háček se zavěšuje na rošt, který se objednává zvlášť). Vhodné pro: pečení kachen (Pekingská kachna atd.) a velkých kusů mas; maso nemusíme během pečení otáčet, zajistí stejnoměrně upečenou křupavou kůrku. PNC 922348
- Rošt na kachny GN1/1, na 8 kachen (á 1.8kg). Výhody použití roštu - bez nutnosti otáčení masa během pečení, bez nutnosti slévat přebytečný tuk během pečení, zajistí stejnoměrně upečenou křupavou kůrku PNC 922362
- Termoizolační plášť pro klec 20xGN1/1, konvektomaty a zchlazovače PNC 922365
- Držák na detergenty - nástěnný PNC 922386
- USB jednobodová sonda. PNC 922390
- Sada pro napojení externích zásobníků na tekutý detergent a oplachový prostředek PNC 922618
- GN1/1-20mm - plech na sušení PNC 922651
- GN1/1 - plech na sušení, rovný PNC 922652
- Dodatečné, boční tepelné odstínění ovládacího panelu, pro konvektomaty 20xGN1/1 PNC 922659
- Zavázací vozík s integrovanou klecí, 15x1/1 - rozteč 84mm PNC 922683
- Sada pro bezpečnostní ukotvení konvektomatu ke zdi PNC 922687
- Sada pro ukotvení nohou, konvektomaty 20 vsunů, v. 150 mm PNC 922707
- Grilovací rošt GN1/1, mřížkovaný "X" PNC 922713

- Držák teplotní sondy pro tekuté pokrmy. Držák se jednoduchým způsobem připevní na konstrukci vodících lišt na plechy/GN nádoby bez nutnosti použití nářadí. PNC 922714
- Digestoř redukující pachy, s ventilátorem, pro ELEKTRICKÉ konvektomaty 20x1/1 GN s podélným, ukládáním. PNC 922720
- Digestoř, kondenzační, s ventilátorem, pro 20x1/1 (EL) PNC 922725
- Digestoř, s ventilátorem, konvektomaty 20x1/1 PNC 922730
- Digestoř, bez ventilátoru, konvektomaty 20x1/1 PNC 922735
- Držák na madlo zavážecího vozíku - 20x1/1 a 2/1 PNC 922743
- Plech pro tradiční statické pečení, v. 100mm PNC 922746
- Grilovací tál, oboustranný (hladký-vroubkovaný), 400x600mm PNC 922747
- Zavážecí vozík s integrovanou klecí, 20xGN1/1 - rozteč 63mm PNC 922753
- Zavážecí vozík s integrovanou klecí, 16xGN1/1 - rozteč 80mm PNC 922754
- Banketový vozík s klecí na 54 talířů ke konvektomatu a zchlazovači 20xGN1/1, rozteč 74mm PNC 922756
- Zavážecí vozík s klecí na 16 pekařských plechů 400x600mm, rozteč 80mm, ke konvektomatu a zchlazovači 20xGN1/1 PNC 922761
- Banketový vozík s klecí na 45 talířů ke konvektomatu a zchlazovači 20xGN1/1, rozteč 90mm PNC 922763
- Sada pro kompatibilitu zavážecích vozíků k AOS (vyráběných do 2019) se SkyLine konvektomaty 20 GN1/1 PNC 922769
- Sada pro kompatibilitu AOS konvektomatů 20 GN se SkyLine zavážecími vozíky PNC 922771
- Redukční ventil přívodního tlaku vody PNC 922773
- Prodloužení kondenzační trubky, 37cm PNC 922776
- Sada pro instalaci systému řízení odběrového maxima elektřiny pro 20GN konvektomaty. PNC 922778
- GN1/1-40mm, nepřilnavý povrch  
Vhodný pro: - pečení (koláče, buchty, pizza, focaccia, chléb) - smažení (obalované řízky, zelenina, houby) - snadné mytí PNC 925001
- GN1/1-60mm, plech s nepřilnavým povrchem PNC 925002
- Grilovací tál GN1/1, oboustranný (hladký-vroubkovaný), pro konvektomaty PNC 925003
- Grilovací rošt GN1/1, ALU PNC 925004
- GN1/1 - plech na 8x sázená vejce/palačinky/hamburgery PNC 925005
- GN1/1 - pečicí plech s podélnými okraji PNC 925006
- GN1/1 - plech na 4ks baget PNC 925007
- Rošt na pečené brambory GN1/1 - 28ks/rošt PNC 925008
- GN1/2-20mm, plech s nepřilnavým povrchem PNC 925009
- GN1/2-40mm, nepřilnavý povrch PNC 925010
- GN1/2-60mm, plech s nepřilnavým povrchem PNC 925011

Zepředu



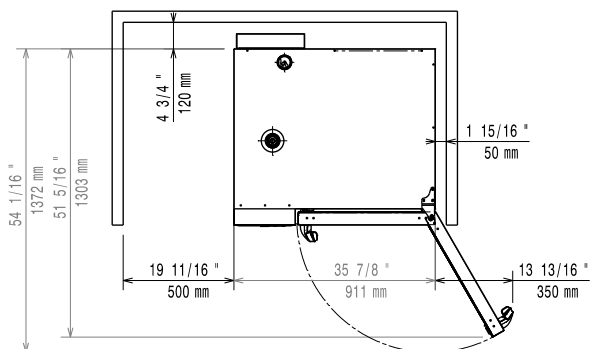
Boční



CW11 = Napojení studené vody 1  
 CW12 = Napojení studené vody 2  
 D = Odpad  
 DO = Přepadová odpadní trubka

EI = Elektrické napojení

Shora


**Elektro**
**Napětí:**

217624 (ECO201K2A0) 380-415 V/3N ph/50-60 Hz

**Příkon výchozí:**

37.7 kW

**Příkon max:**

40.4 kW

**El. připojení přes samostatný vypínač**
**Voda:**
**Napojení upravené "SV":**

3/4"

**Tlak:**

1-6 bar

**Odpad "D":**

50mm

Požadavky na kvalitu vody, viz. návod k instalaci.

**Max.teplota přívodní vody:**

30 °C

**Tvrdost vody:**

5 °fH / 2.8 °dH

**Chloridy:**

<10 ppm

**Vodivost:**

>50 µS/cm

**Instalace:**

Electrolux Professional doporučuje napojení na upravenou vodu v závislosti na místních podmínkách.

**Min. vzdálenost od zdi:**

5cm vzadu a vpravo

**Doporučený volný prostor pro servisní účely:**

50 cm vlevo

**Kapacita:**
**GN:**

20 - 1/1 Gastronorm

**Max. kapacita:**

100 kg

**Hlavní informace**
**Dveřní závěsy:**
**Vnější rozměry, Šířka**

911 mm

**Vnější rozměry, Hloubka**

864 mm

**Vnější rozměry, Výška**

1794 mm

**Netto váha:**

249 kg

**Přepravní váha:**

282 kg

**Přepravní objem:**

1.83 m<sup>3</sup>

**Pokrmová sonda**

X

**Automatický čistící systém**

X

**ISO Certifikáty**
**ISO Standardy:**

ISO 9001; ISO 14001; ISO 45001; ISO 50001

**Příslušenství v ceně**

- 1 z Zavázeční vozík s integrovanou klecí, 20xGN1/1 - rozteč 63mm PNC 922753

**Extra příslušenství**

- Vodní filtr s kartridží, průtokoměr, konvektomaty 6&10x1/1 se zvýšeným parním provozem PNC 920003
- Automatický změkčovač pro konvektomaty, s automatickou regenerací pryskyřicové náplně PNC 921305
- GN1/1 - rošt, nerez AISI304, sada 2ks PNC 922017
- Rošt na kuřata, GN1/1, na 8 kuřat (á 1.2kg), sada 2ks PNC 922036
- Rošt GN1/1, nerezový AISI304 PNC 922062
- Rošt na kuřata, GN1/2, na 4 kuřata (á 1.2kg). Výhody použití roštu - bez nutnosti otáčení během pečení, bez nutnosti slévat přebytečný tuk během pečení, zajistí stejnoměrně upečenou křupavou kůrku PNC 922086
- Sprcha pro boční montáž (montuje se na vnější stranu konvektomatu a obsahuje i držák k montáži na konvektomatu) PNC 922171
- Plech perforovaný na 5ks baget (400x600x38mm) - hliníkový se silikonovou antiadhezní vrstvou. PNC 922189
- Plech PEKAŘSKÝ na pečení - děrovaný, uzavřený ze všech 4 stran (400x600x20mm) - alu PNC 922190
- Plech PEKAŘSKÝ na pečení - plný, uzavřený ze všech 4 stran (400x600x20mm) - alu PNC 922191
- GN1/1 - smažící a fritovací koše, sada 2ks Vhodné pro: - fritování/smažení bez pachu a přebytečného tuku (hranolky, krokety, brambory, zelenina, - masa, ryby, obalované polotovary) - ideální pro vaření Sous-Vide (vaření ve vakuu) v konvektomatu - vhodné i pro vaření v páře (zelenina, brambory, vejce) PNC 922239
- Rošt PEKAŘSKÝ(400x600mm) - nerezový PNC 922264
- Rošt na kuřata, GN1/1, na 8 kuřat (á 1.2kg) PNC 922266
- Sous-Vide USB teplotní sonda PNC 922281
- Nádoba na tuk a šťávy, GN1/1-100, s výpustní zátkou PNC 922321
- GN1/1 - rošt + 4 grilovací jehlice, podélné PNC 922324
- Držák/rám pro grilovací jehlice, GN1/1 (pro 4 dlouhé nebo 6 kratších). PNC 922326
- Grilovací jehlice, podélné, sada 4ks PNC 922327
- Volcano Smoker - vložka na dřevěné štěpky pro uzení v konvektomatech s podélným či příčným ukládáním GN nádob (různé druhy štěpky se objednávají zvlášť) PNC 922338
- Víceúčelový hák na zavěšení masa v konvektomatu (hák se zavěšuje na rošt, který se objednává zvlášť). Vhodné pro: pečení kachen (Pekingská kachna atd.) a velkých kusů mas; maso nemusíme během pečení otáčet, zajistí stejnoměrně upečenou křupavou kůrku. PNC 922348
- Rošt na kachny GN1/1, na 8 kachen (á 1.8kg). Výhody použití roštu - bez nutnosti otáčení masa během pečení, bez nutnosti slévat přebytečný tuk během pečení, zajistí stejnoměrně upečenou křupavou kůrku PNC 922362
- Termoizolační plášť pro klec 20xGN1/1, konvektomaty a zchlazovače PNC 922365
- Držák na detergenty - nástěnný PNC 922386
- USB jednobodová sonda. PNC 922390
- Sada pro napojení externích zásobníků na tekutý detergent a oplachový prostředek PNC 922618
- GN1/1-20mm - plech na sušení PNC 922651
- GN1/1 - plech na sušení, rovný PNC 922652
- Dodatečné, boční tepelné odstínění ovládacího panelu, pro konvektomaty 20xGN1/1 PNC 922659
- Zavázeční vozík s integrovanou klecí, 15x1/1 - rozteč 84mm PNC 922683
- Sada pro bezpečnostní ukotvení konvektomatu ke zdi PNC 922687
- Sada pro ukotvení nohou, konvektomaty 20 vsunů, v. 150 mm PNC 922707
- Grilovací rošt GN1/1, mřížkovaný "X" PNC 922713
- Držák teplotní sondy pro tekuté pokrmy. Držák se jednoduchým způsobem připevní na konstrukci vodících lišt na plechy/GN nádoby bez nutnosti použití náradí. PNC 922714
- Digestoř redukující pachy, s ventilátorem, pro ELEKTRICKÉ konvektomaty 20x1/1 GN s podélným, ukládáním. PNC 922720
- Digestoř, kondenzační, s ventilátorem, pro 20x1/1 (EL) PNC 922725
- Digestoř, s ventilátorem, konvektomaty 20x1/1 PNC 922730
- Digestoř, bez ventilátoru, konvektomaty 20x1/1 PNC 922735
- Držák na madlo zavázečního vozíku - 20x1/1 a 2/1 PNC 922743
- Plech pro tradiční statické pečení, v. 100mm PNC 922746
- Grilovací tál, oboustranný (hladký-vroubkovaný), 400x600mm PNC 922747
- Zavázeční vozík s integrovanou klecí, 20xGN1/1 - rozteč 63mm PNC 922753
- Zavázeční vozík s integrovanou klecí, 16xGN1/1 - rozteč 80mm PNC 922754
- Banketový vozík s klecí na 54 talířů ke konvektomatu a zchlazovači 20xGN1/1, rozteč 74mm PNC 922756
- Zavázeční vozík s klecí na 16 pekařských plechů 400x600mm, rozteč 80mm, ke konvektomatu a zchlazovači 20xGN1/1 PNC 922761
- Banketový vozík s klecí na 45 talířů ke konvektomatu a zchlazovači 20xGN1/1, rozteč 90mm PNC 922763
- Sada pro kompatibilitu závažecích vozíků k AOS (vyráběných do 2019) se SkyLine konvektomaty 20 GN1/1 PNC 922769
- Sada pro kompatibilitu AOS konvektomatů 20 GN se SkyLine závažecími vozíky PNC 922771
- Redukční ventil přírodního tlaku vody PNC 922773
- Prodloužení kondenzační trubky, 37cm PNC 922776

- Sada pro instalaci systému řízení odběrového maxima elektřiny pro 20GN konvektomaty. PNC 922778
- GN1/1-40mm, nepřilnavý povrch  
Vhodný pro: - pečení (koláče, buchty, pizza, focaccia, chléb) - smažení (obalované řízky, zelenina, houby) - snadné mytí PNC 925001
- GN1/1-60mm, plech s nepřilnavým povrchem PNC 925002
- Grilovací tál GN1/1, oboustranný (hladký-vroubkovaný), pro konvektomaty PNC 925003
- Grilovací rošt GN1/1, ALU PNC 925004
- GN1/1 - plech na 8x sázená vejce/palačinky/hamburgery PNC 925005
- GN1/1 - pečící plech s podélnými okraji PNC 925006
- GN1/1 - plech na 4ks baget PNC 925007
- Rošt na pečené brambory GN/1 - 28ks/rošt PNC 925008
- GN1/2-20mm, plech s nepřilnavým povrchem PNC 925009
- GN1/2-40mm, nepřilnavý povrch PNC 925010
- GN1/2-60mm, plech s nepřilnavým povrchem PNC 925011